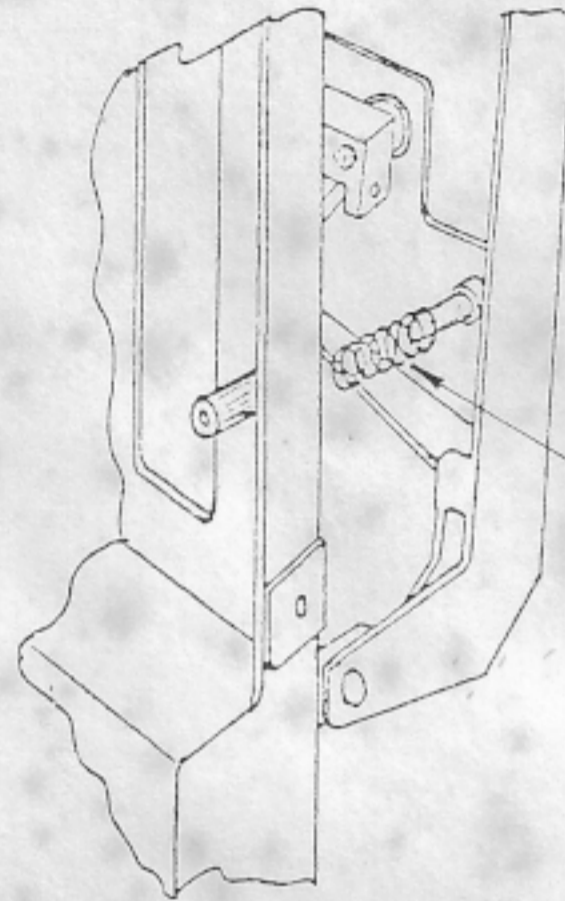


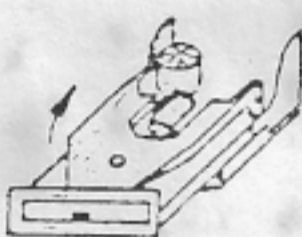

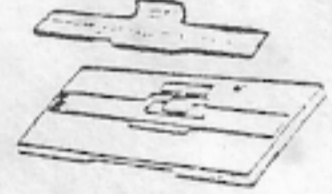
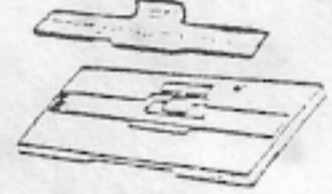
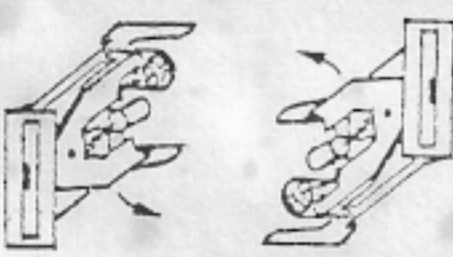
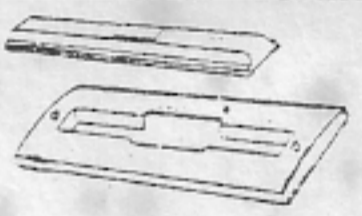
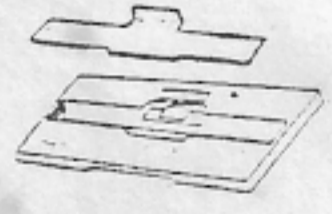
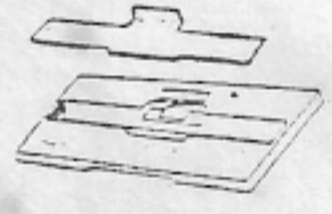
**ACHTUNG:**  
**CAUTION:**

Bei allen anderen Einbaulagen müssen die Carrierfedern komplett ausgebaut werden.  
(Siehe Übersicht-Einbaulagen).  
The carrier springs must be completely removed by all other fitting positions.  
(See mounting position list).



Carrier spring  
2x/Gerät  
2x/Unit

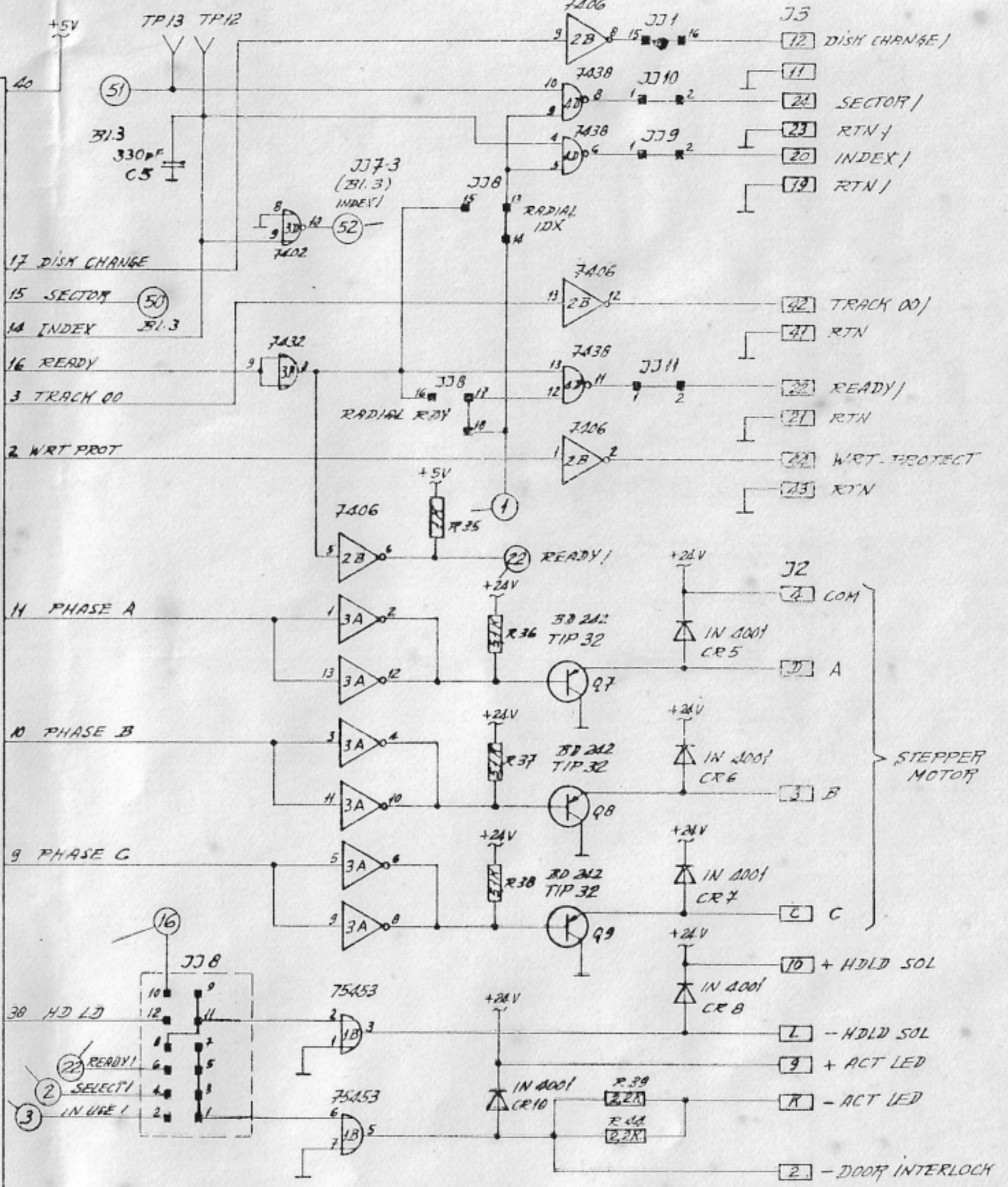
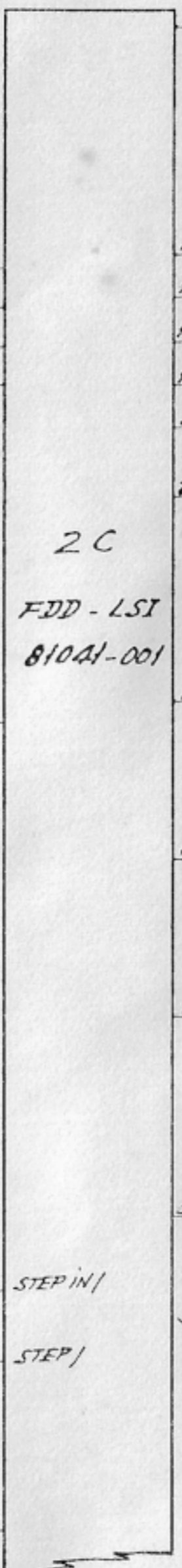
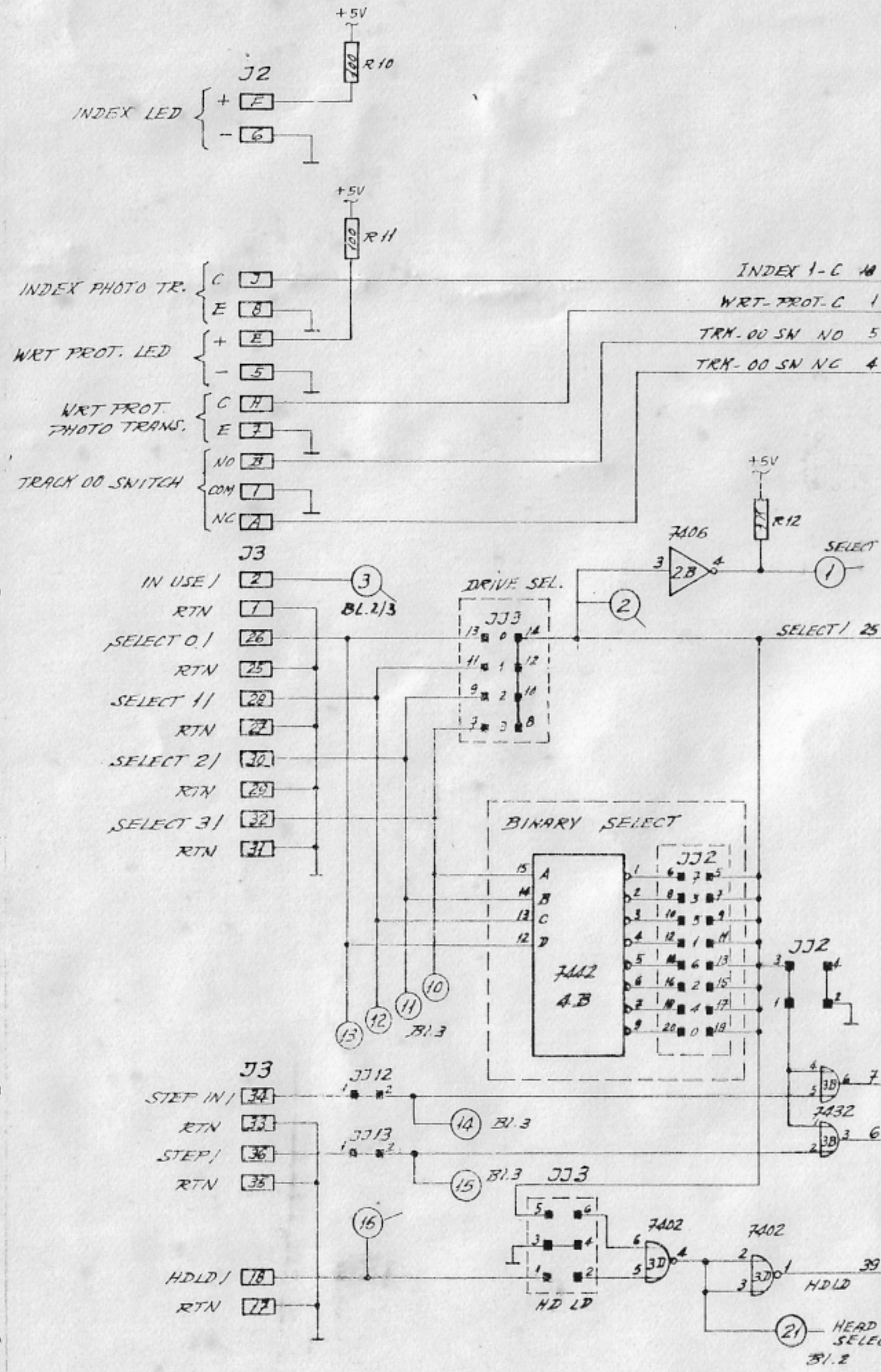
Übersicht-Einbaulagen für Carrierfeder  
Mounting-Positionlist for Carrier Spring

Einbaulage Mounting position	Handle, Bezel	Carrierfeder carrier spring	Stückzahl quantity/ unit
 horizontal, liegend Carrier öffnet nach oben in Pfeilrichtung  horizontal, laying carrier is opening on top in direction of arrow	 rundes Design rounded design	370750-001	2 x
 horizontal, lying carrier is opening on top in direction of arrow	 low profile design	370749-001	2 x
 horizontal, seitlich hochkant stehend Carrier öffnet in Pfeilrichtung nach links oder rechts  horizontal, standing lateral upright carrier is opening in direction of arrow to the left of right	 rundes Design rounded design	—	—
 horizontal, standing lateral upright carrier is opening in direction of arrow to the left of right	 low profile design	370749-001	1 x

BASF Aktiengesellschaft WERK WILLSTATT Tag 24.11.80 Name Wittkau	FDD 6101/02/04 CARRIER SPRING Urheberrechtsschutz nach DIN 34	And. Index
		Blatt 1 von 1





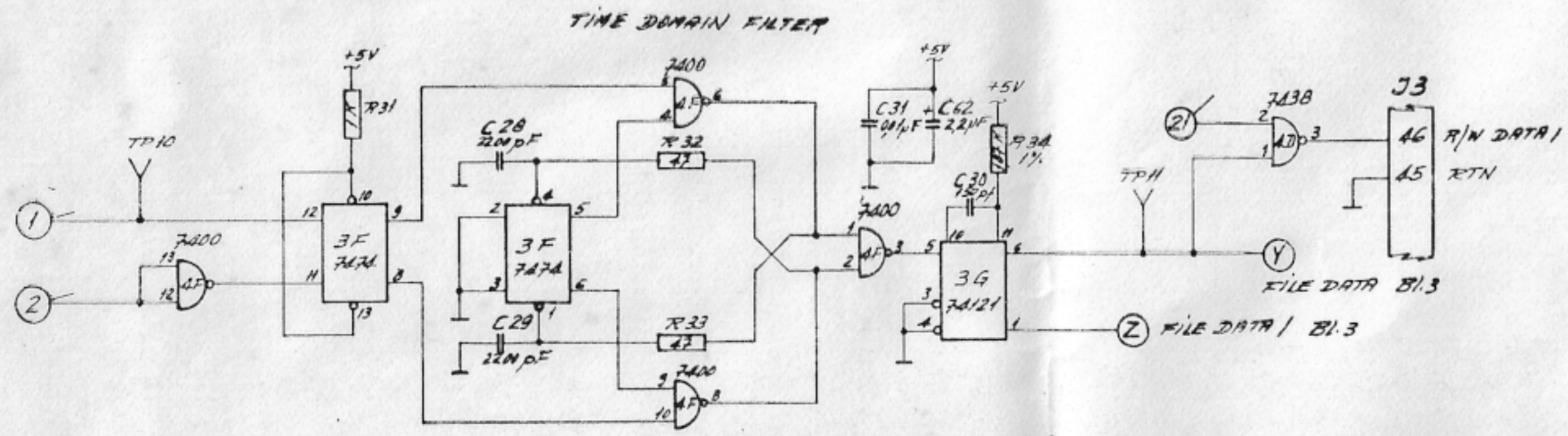
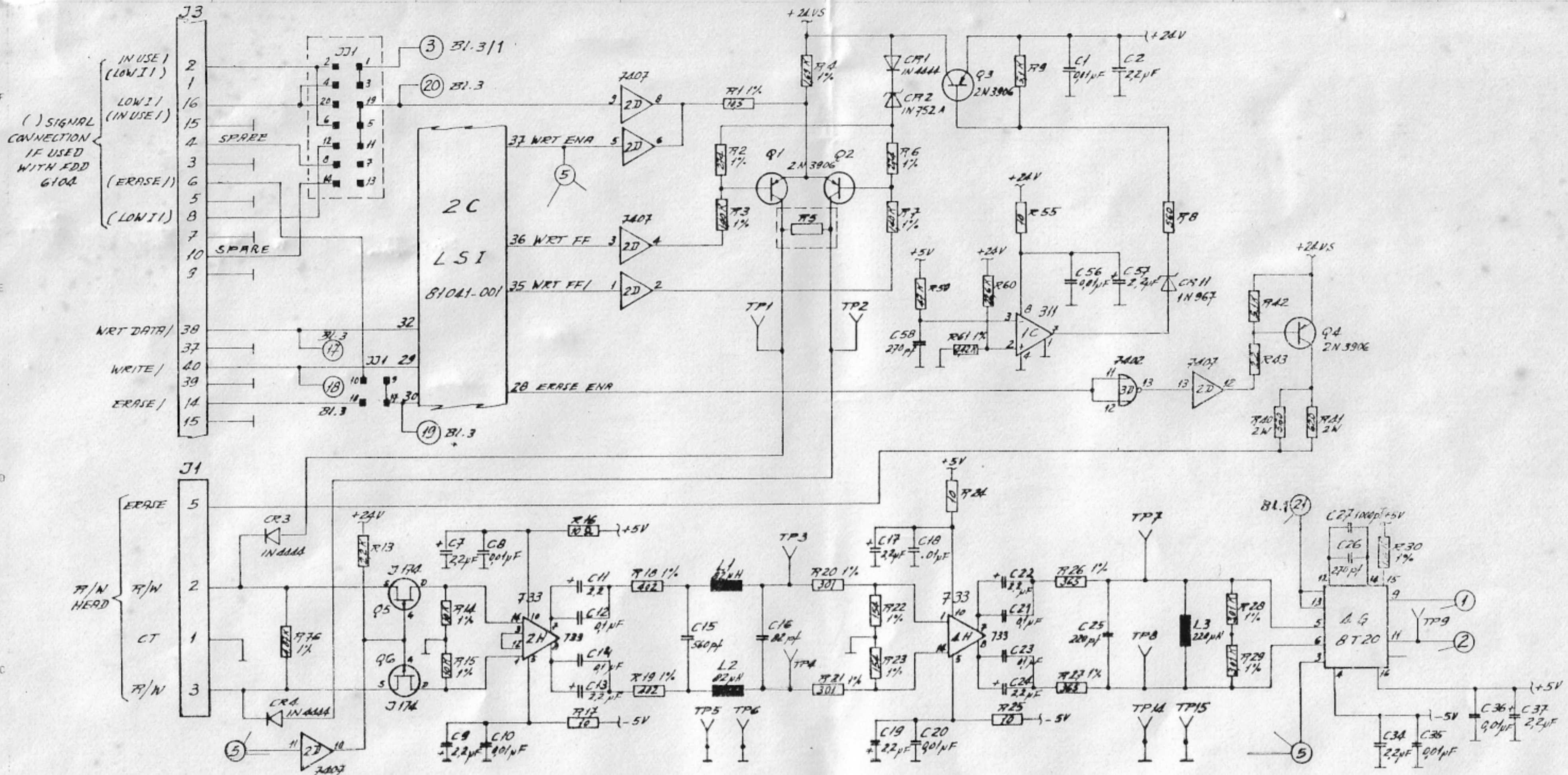


Schematic Bl. 1/3

BASE Aktiengesellschaft 6700 Ludwigshafen - Werk Willstätt		81086-XXX		03
gezeichnet 10.12.79	geprüft H. K.	SCHEMATIC R/W CONTROL LOGIC		
FDD 6102 LSI		R/W SHEET 10	REV. 12	

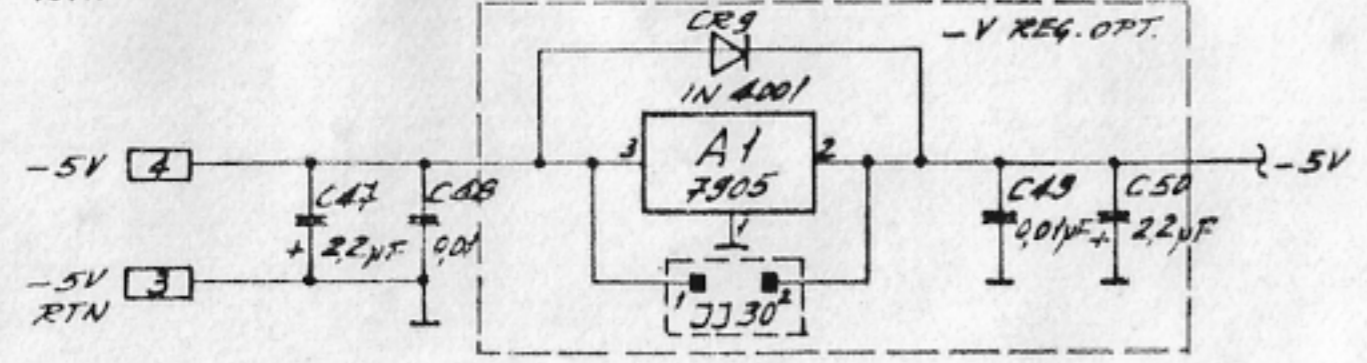
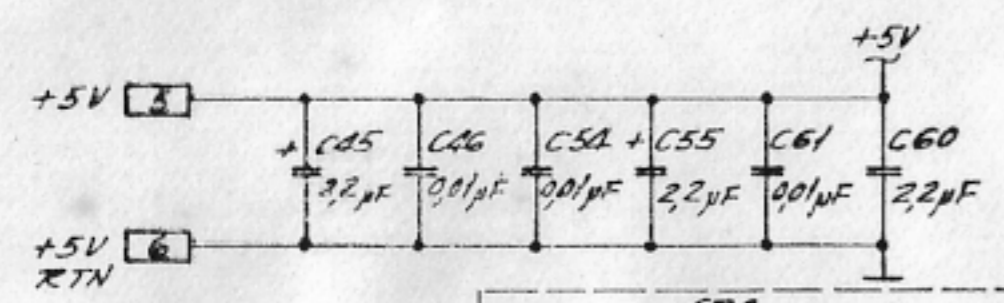
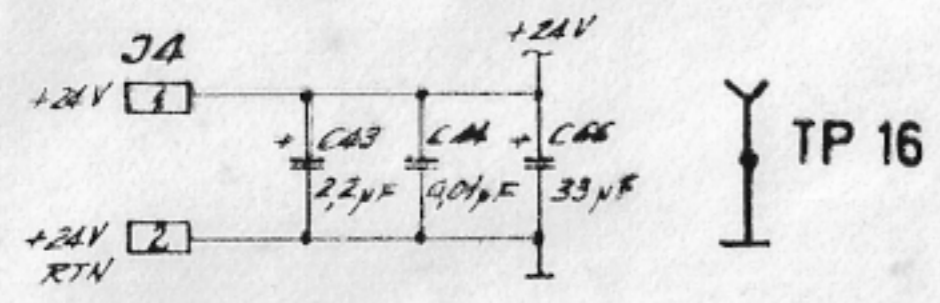
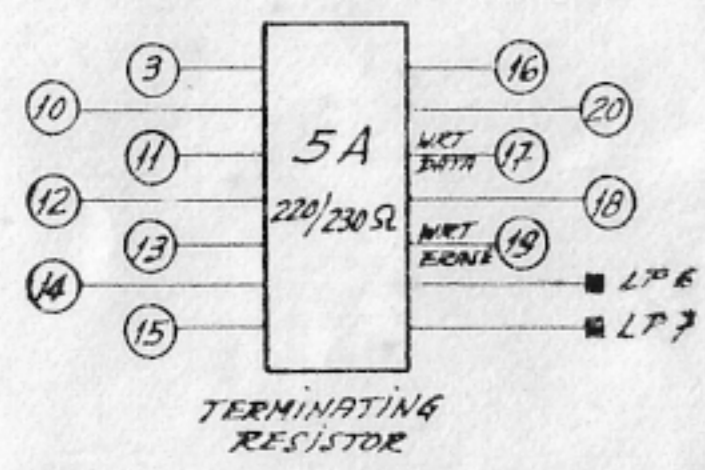
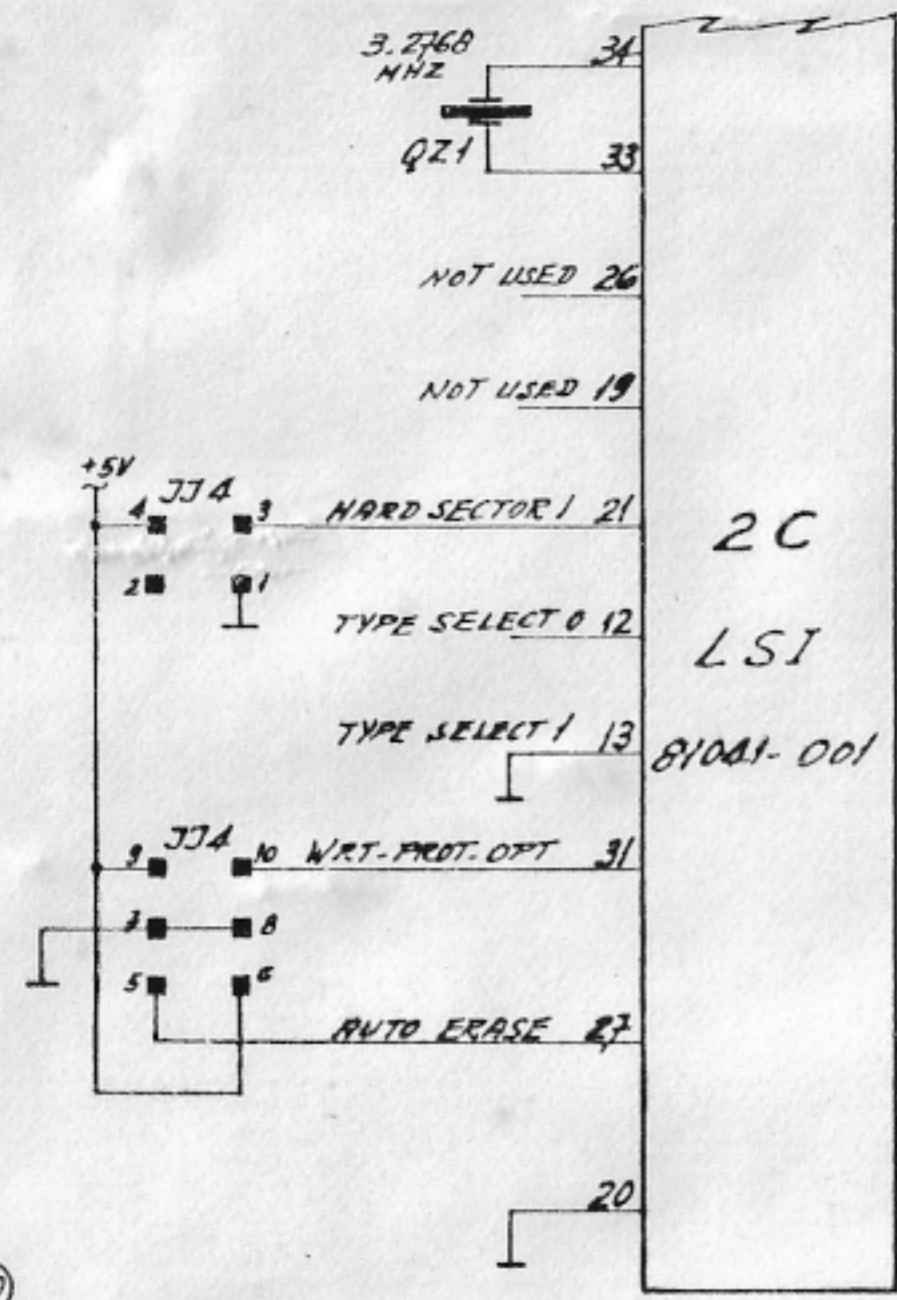
1. ALL RESISTOR VALUES ARE IN OHMS 1/4W 5%

NOTES: UNLESS OTHERWISE SPECIF.



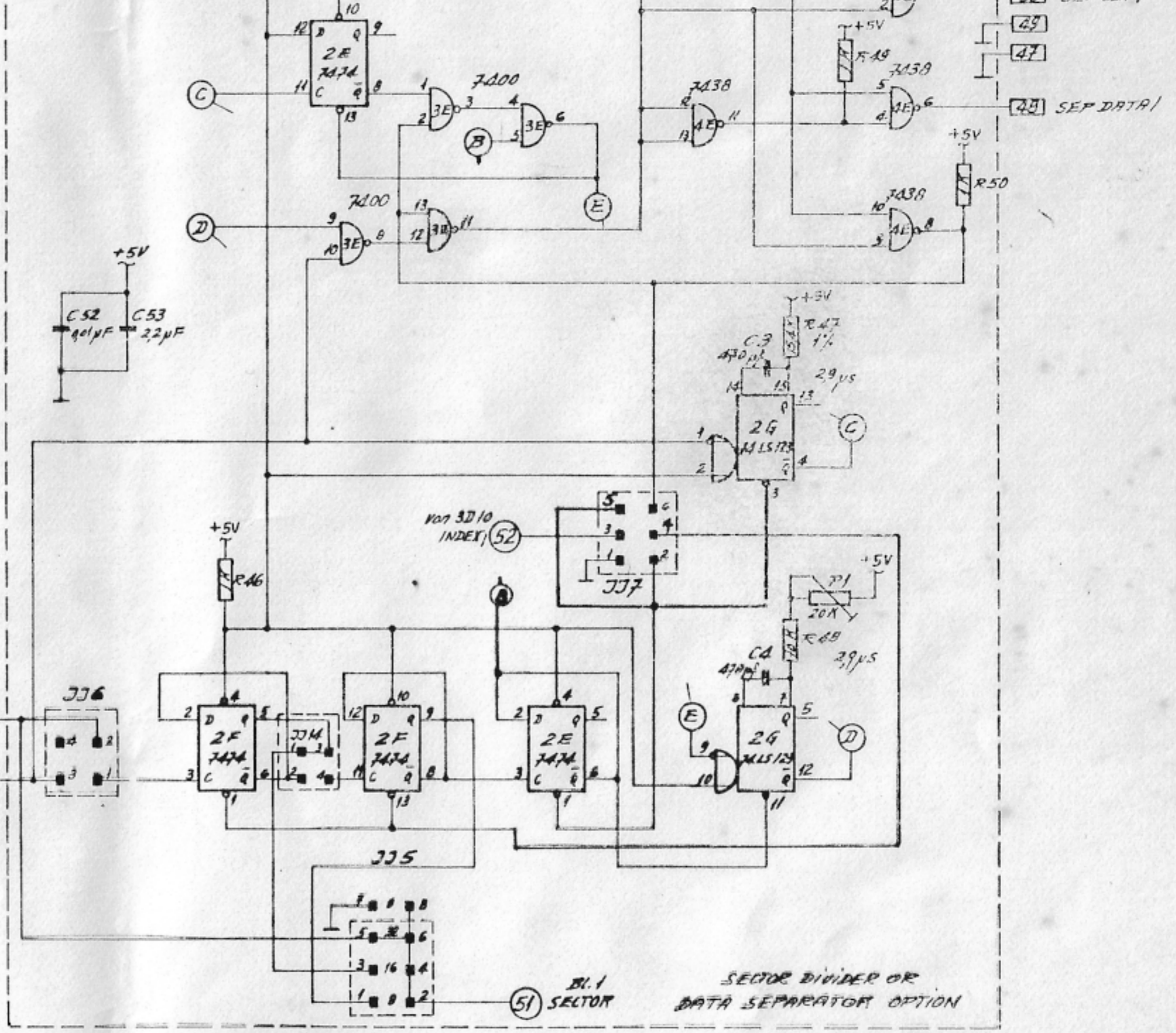
Schematic Bl. 2/3

BASF Aktiengesellschaft 6700 Ludwigshafen - Werk Willstätt		Zeichnungs-Nr. (DRAWING NO.) 81086-XXX		Rev. (REV. LEVEL) 03	
BASF		Tag (DATE) 10.12.79		Name (NAME) Hst.	
gezeichnet (DRAWN) geprüft (CHECKED) ingenieur (ENGINEER)		Abteilung (DEPARTMENT) Hst.		Gezeichnet (NAME OF PART) SCHEMATIC R/W CONTROL LOGIC	
		Blatt (SHEET) 11		von (OF) 12	
Alle Rechte aus dem Urheberrechtsgesetz vom 10. 9. 1901 stehen uns zu. Die Zeichnung ist nach Gebrauch sofort zurückzugeben. Sie darf weder vervielfältigt zu Zwecken des Handelsbetriebes verwendet, noch an Dritte Personen abgetreten werden (Blaß Nr. 7. 0. 303 \$ III). Siehe auch DIN 34.					



22 NOT USED  
23 NOT USED  
24 NOT USED

DATA SEPARATOR



BASF Aktiengesellschaft 6700 Ludwigshafen - Werk Willstätt			Zeichnungs-Nr. (DRAWING NO.) 81086-XXX		And Index REV. LEV. 03	
BASF			Gegenstand (NAME OF PART) SCHEMATIC R/W CONTROL LOGIC		FDD6102 LSI	
gezeichnet geprüft notengeprüft	Top Name Abteilung	12.77 Kst.	Blatt (SHEET) 12		von (OF) 12	
Alle Rechte aus dem Urheberrechtsgesetz vom 19. 6. 1901 stehen uns zu. Die Zeichnung ist nach Gebrauch sofort zurückzugeben. Sie darf weder vervielfältigt zu Zwecken des Wettbewerbes verwendet, oder an Dritte weitergegeben werden. (Gesetz vom 7. 6. 1909 § 181) Siehe auch DIN 34						